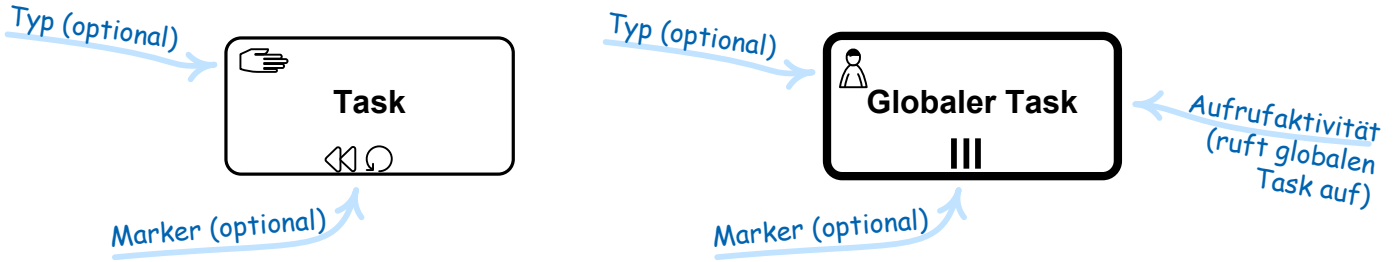


# Notationsübersicht

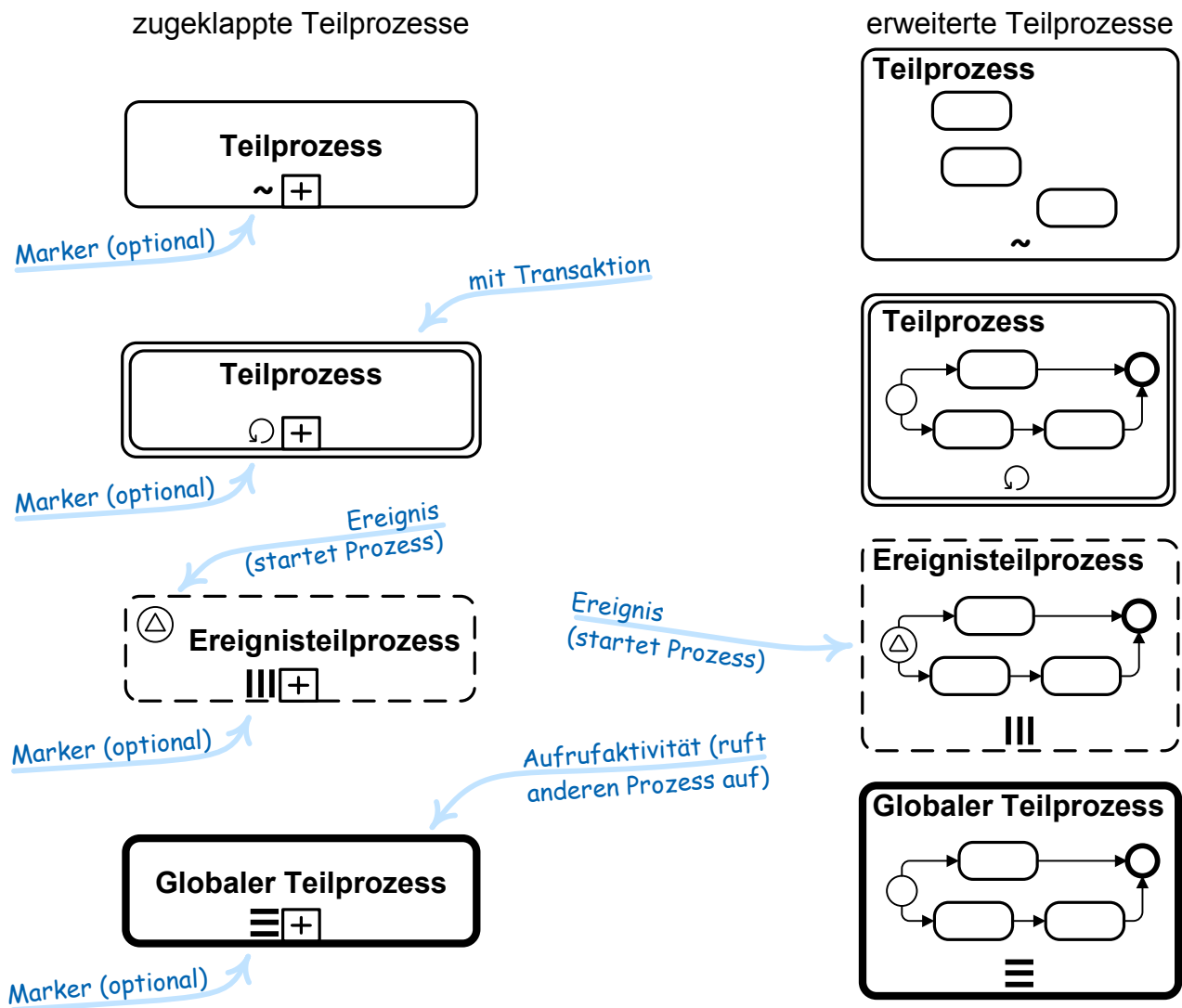


## Aktivitäten: Tasks



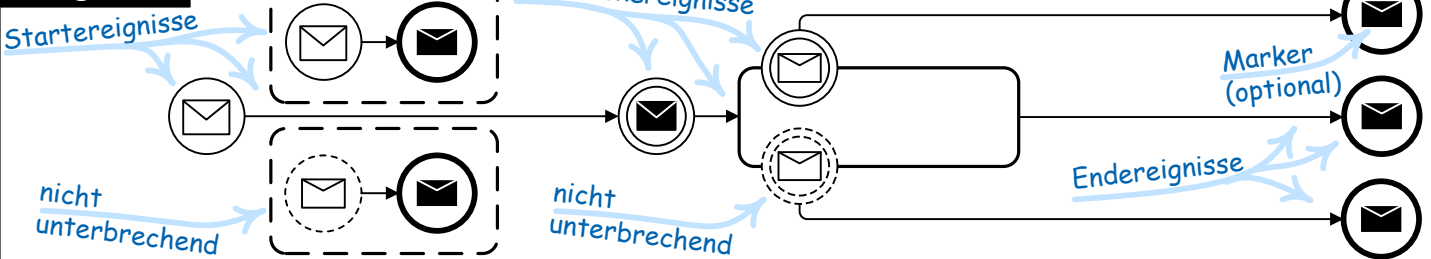
|        |           |                              |                                 |              |                |         |        |
|--------|-----------|------------------------------|---------------------------------|--------------|----------------|---------|--------|
| Marker |           |                              |                                 |              |                |         |        |
|        | Schleife  | parallele Mehrfachausführung | sequenzielle Mehrfachausführung | Kompensation |                |         |        |
| Typen  |           |                              |                                 |              |                |         |        |
|        | Empfangen | Senden                       | Benutzer                        | Manuell      | Geschäftsregel | Service | Script |

## Aktivitäten: Teilprozesse



|            |           |          |                              |                                 |              |        |              |          |                   |
|------------|-----------|----------|------------------------------|---------------------------------|--------------|--------|--------------|----------|-------------------|
| Marker     |           |          |                              |                                 |              |        |              |          |                   |
|            | ad Hoc    | Schleife | parallele Mehrfachausführung | sequenzielle Mehrfachausführung | Kompensation |        |              |          |                   |
| Ereignisse |           |          |                              |                                 |              |        |              |          |                   |
|            | Nachricht | Signal   | Timer                        | Bedingung                       | Eskalation   | Fehler | Kompensation | mehrfach | mehrfach/parallel |

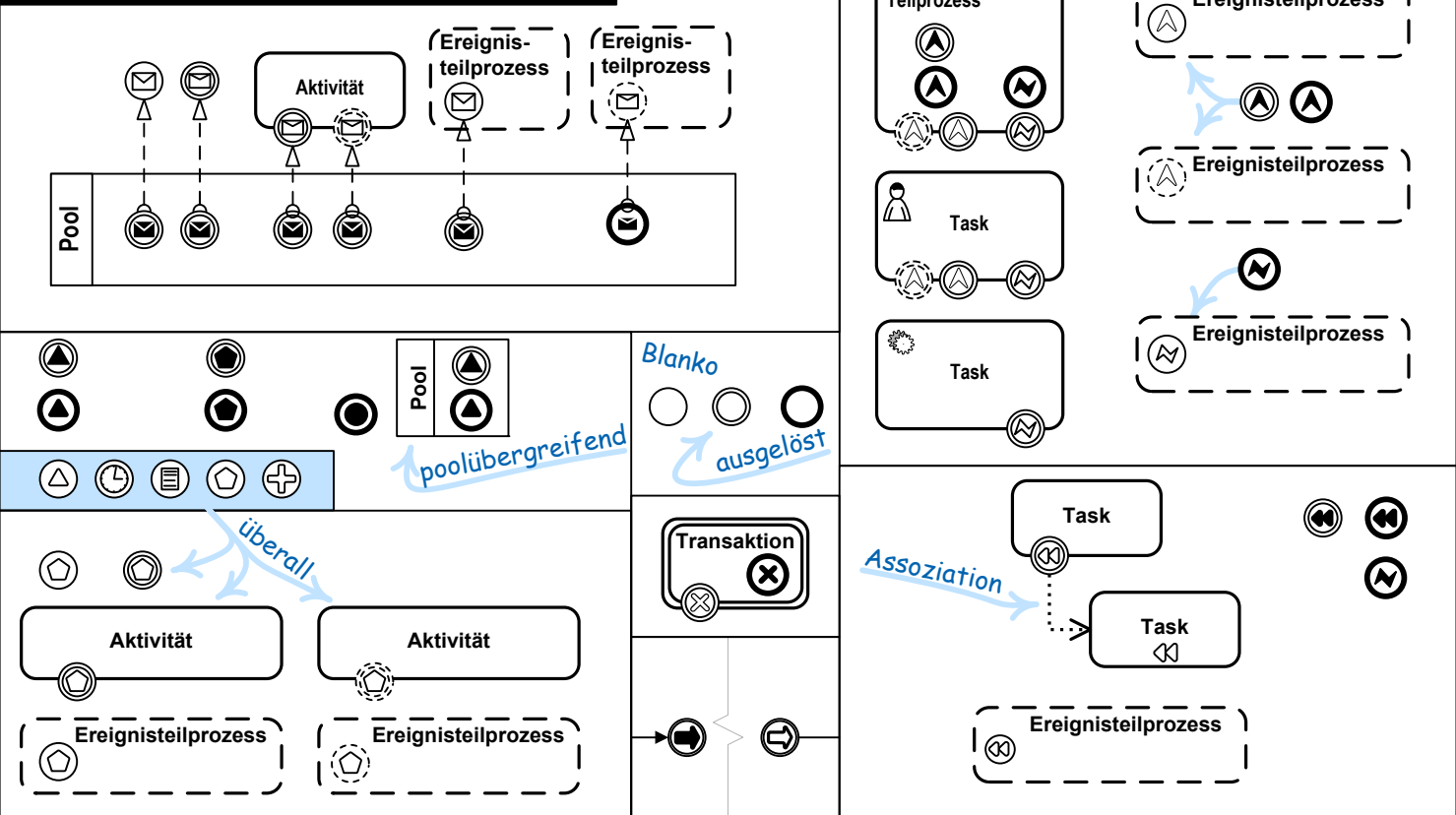
## Ereignisse



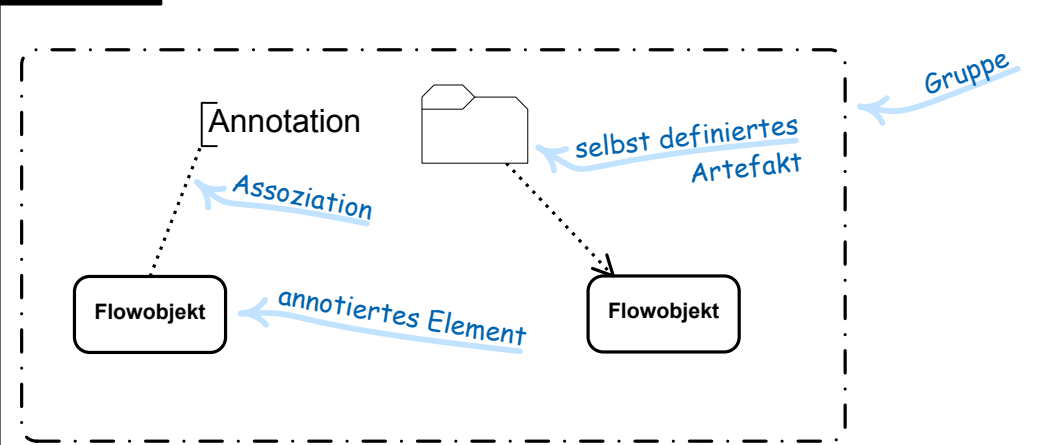
## Marker

- |                  |                    |                  |                               |                  |                         |
|------------------|--------------------|------------------|-------------------------------|------------------|-------------------------|
| <b>ausgelöst</b> | <b>eingetreten</b> | <b>ausgelöst</b> | <b>eingetreten</b>            | <b>ausgelöst</b> | <b>eingetreten</b>      |
| ✉                | ✉ Nachricht        | ⚠                | ⚠ Eskalation                  | ⬢                | ⬢ mehrfach              |
| ▲                | ▲ Signal           | ⚡                | ⚡ Fehler                      | +                | + mehrfach parallel     |
| 🕒                | 🕒 Timer            | ✖                | ✖ Abbruch (für Transaktionen) | ●                | ● Terminierung          |
| 📄                | 📄 Bedingung        | ⏪                | ⏩ Kompensation                | ➡                | ➡ Link (Pseudoereignis) |

## Erlaubte Verwendung von Ereignissen



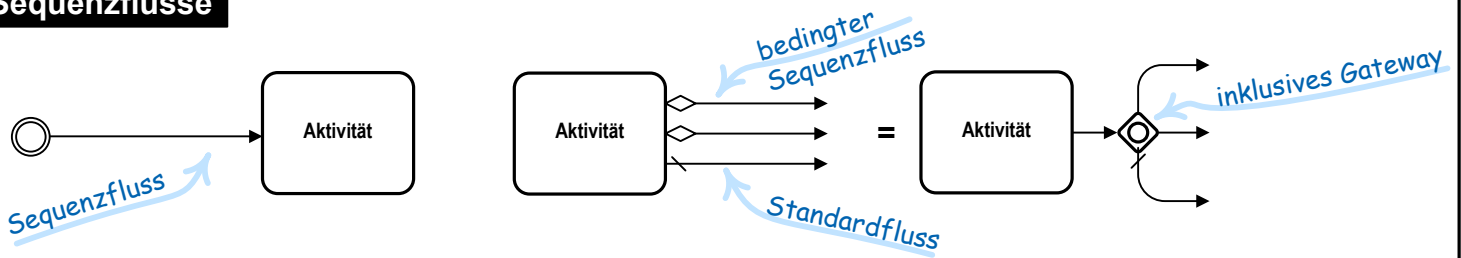
## Artefakte



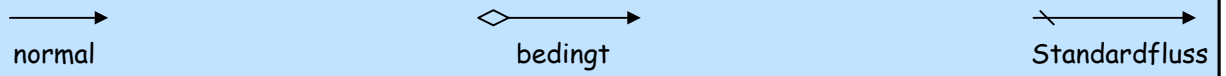
- |             |             |           |            |
|-------------|-------------|-----------|------------|
| Assoziation | .....       | .....➔    | ⬅.....➔    |
|             | ungerichtet | gerichtet | beidseitig |



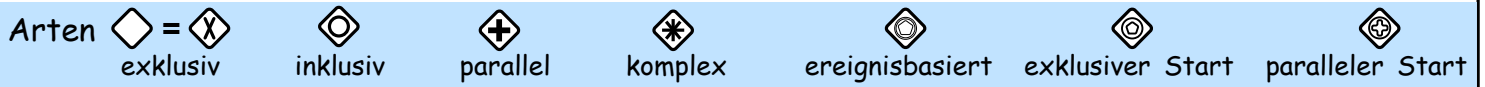
## Sequenzflüsse



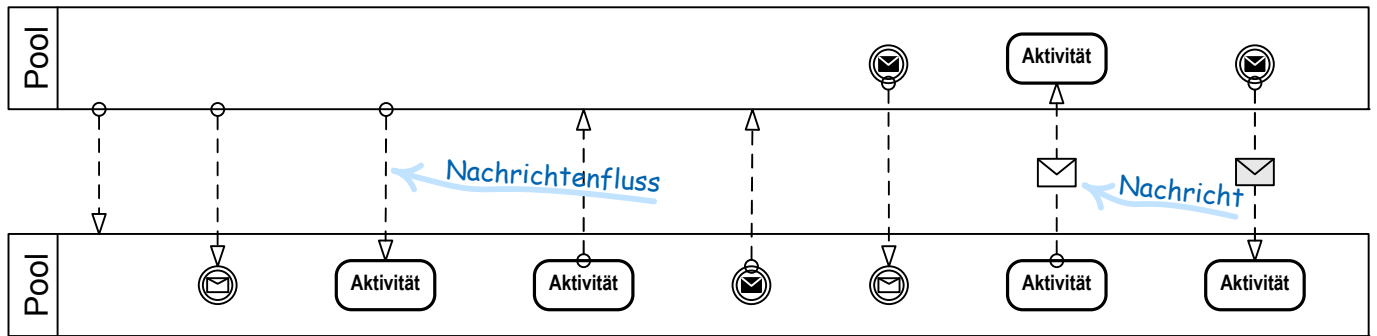
## Sequenzflüsse



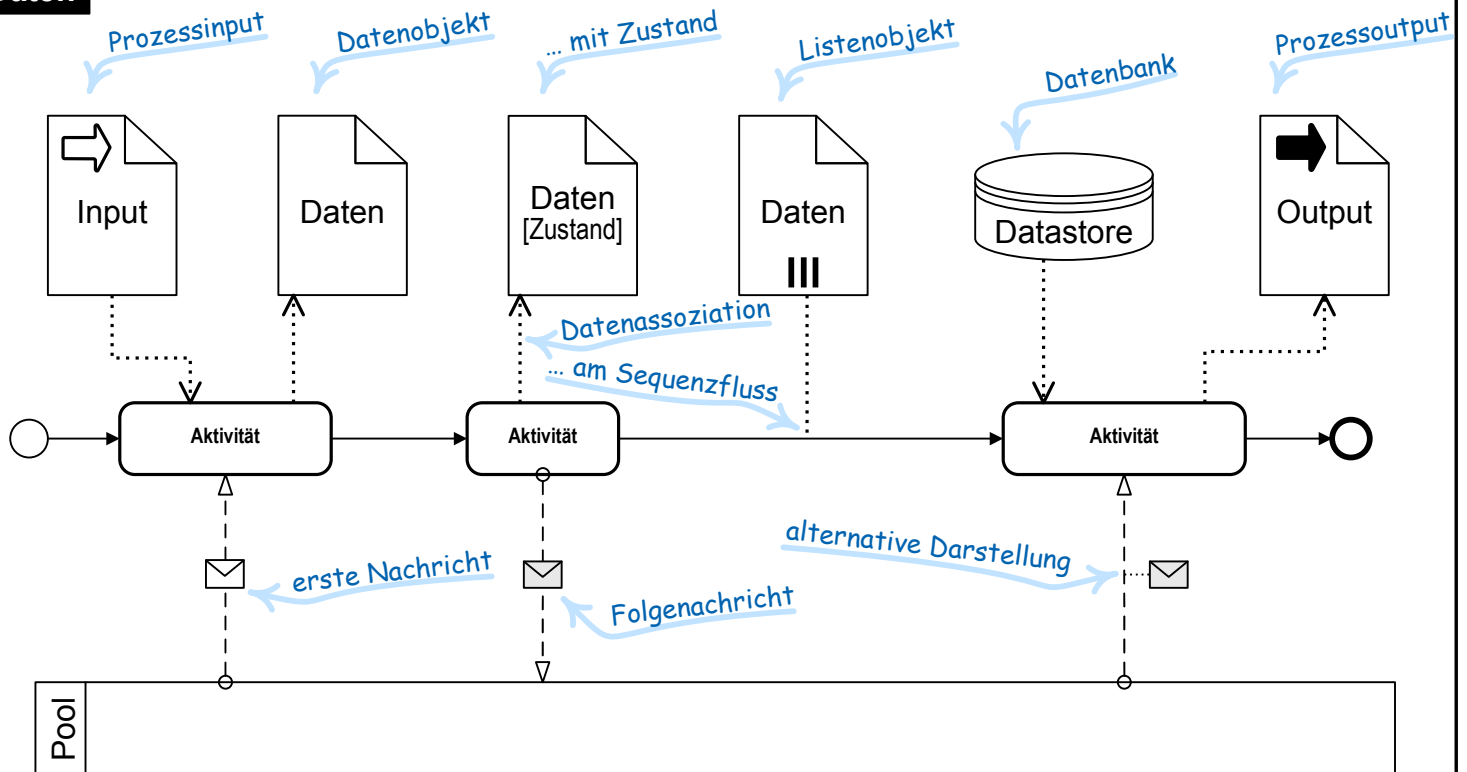
## Gateways



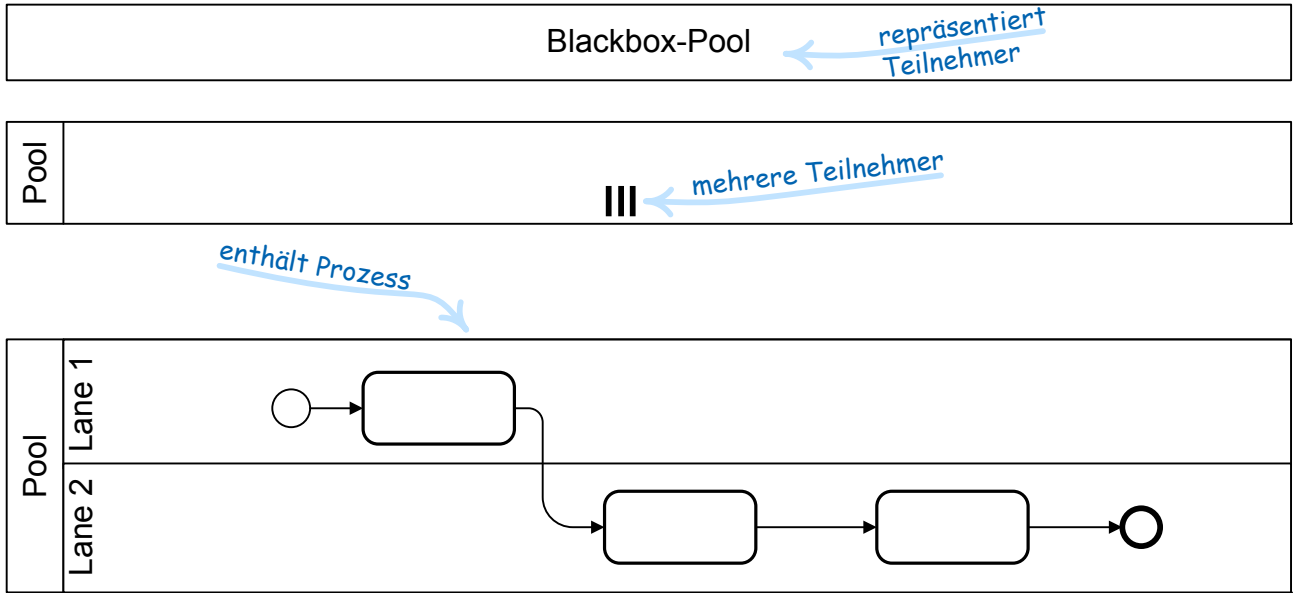
## Nachrichtenflüsse



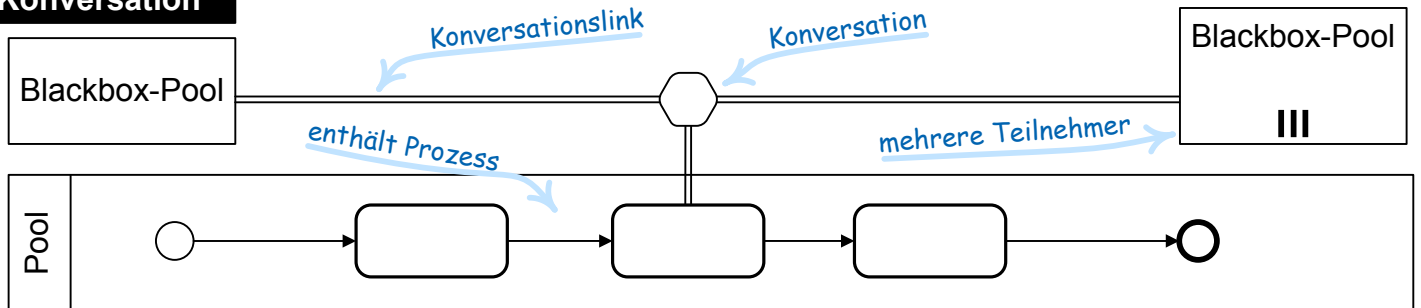
## Daten



## Pools und Lanes



## Konversation



## Arten



## Choreographie

