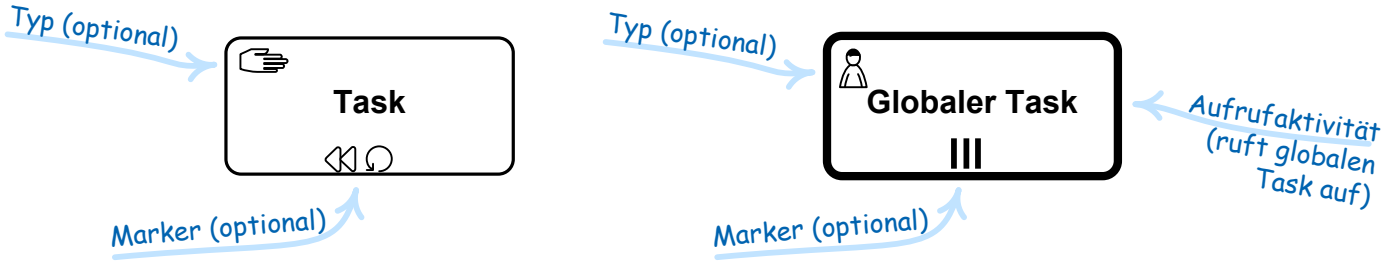


Notationsübersicht

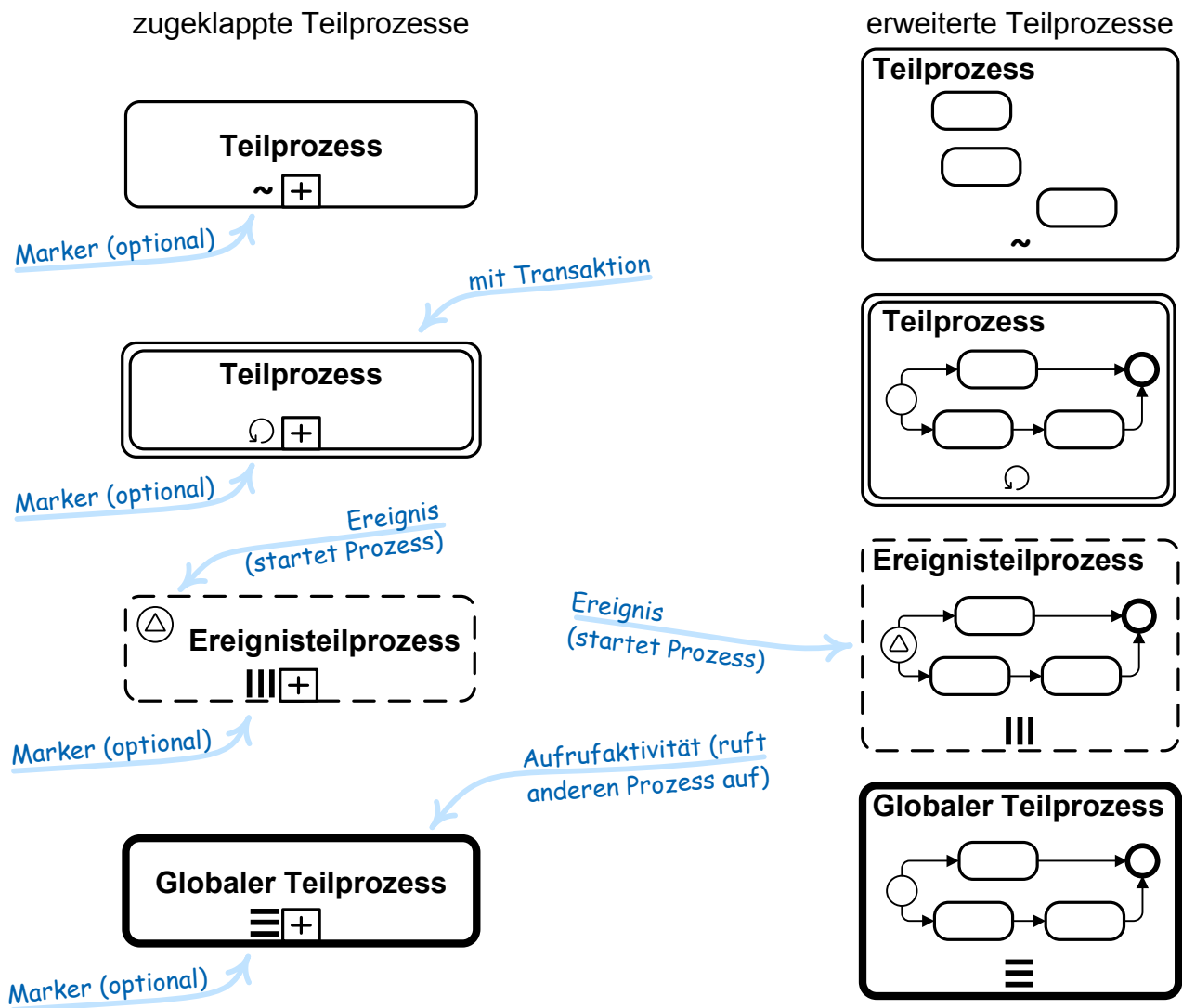


Aktivitäten: Tasks



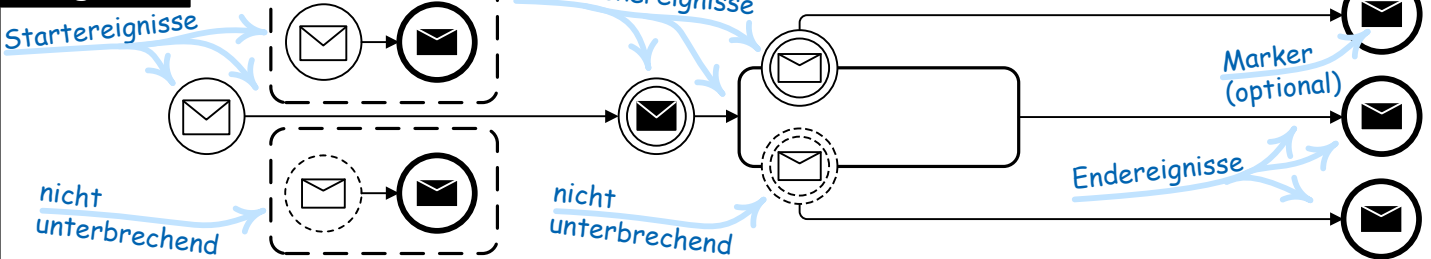
Marker							
	Schleife	parallele Mehrfachausführung	sequenzielle Mehrfachausführung	Kompensation			
Typen							
	Empfangen	Senden	Benutzer	Manuell	Geschäftsregel	Service	Script

Aktivitäten: Teilprozesse



Marker									
	ad Hoc	Schleife	parallele Mehrfachausführung	sequenzielle Mehrfachausführung	Kompensation				
Ereignisse									
	Nachricht	Signal	Timer	Bedingung	Eskalation	Fehler	Kompensation	mehrfach	mehrfach/parallel

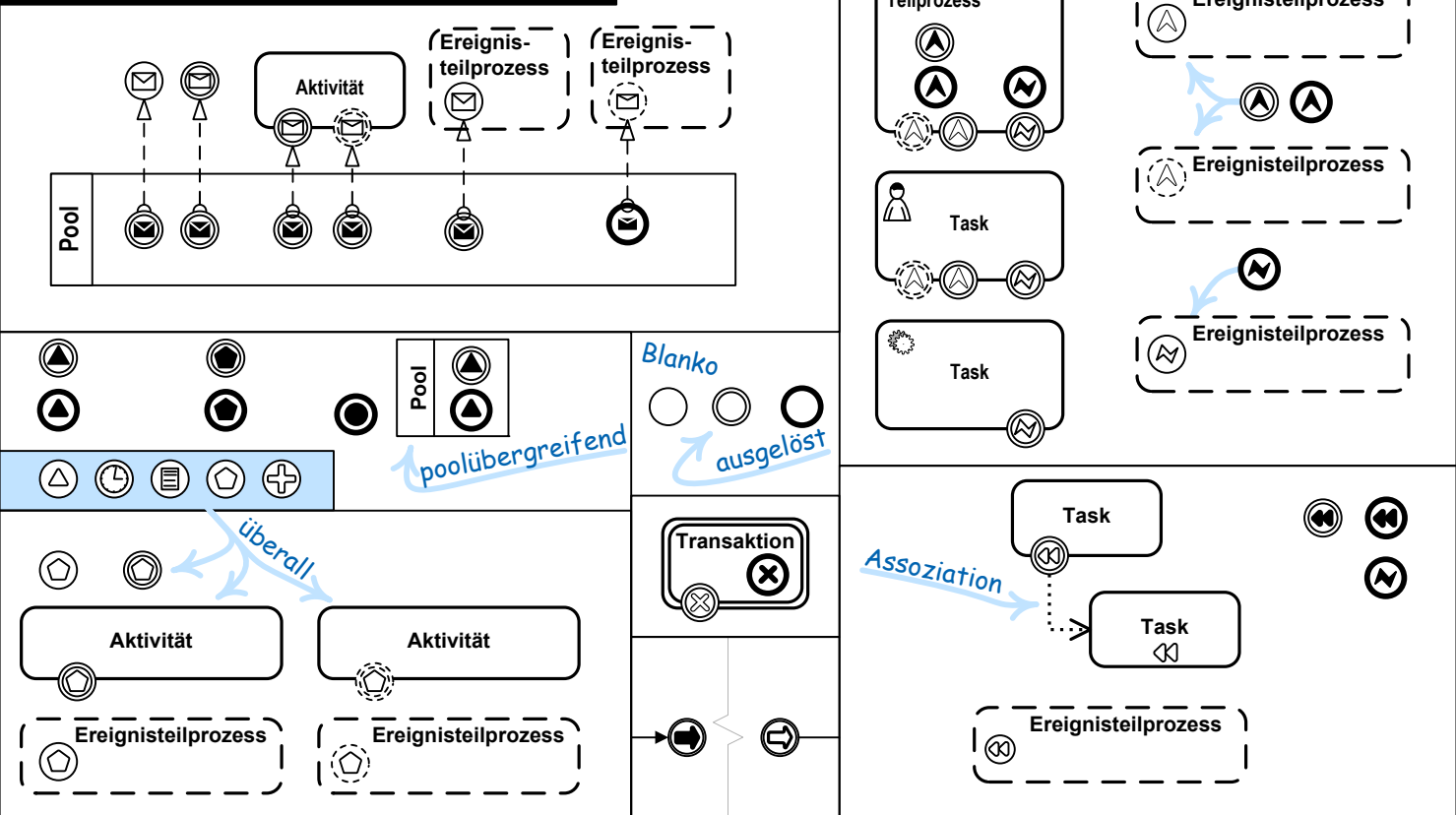
Ereignisse



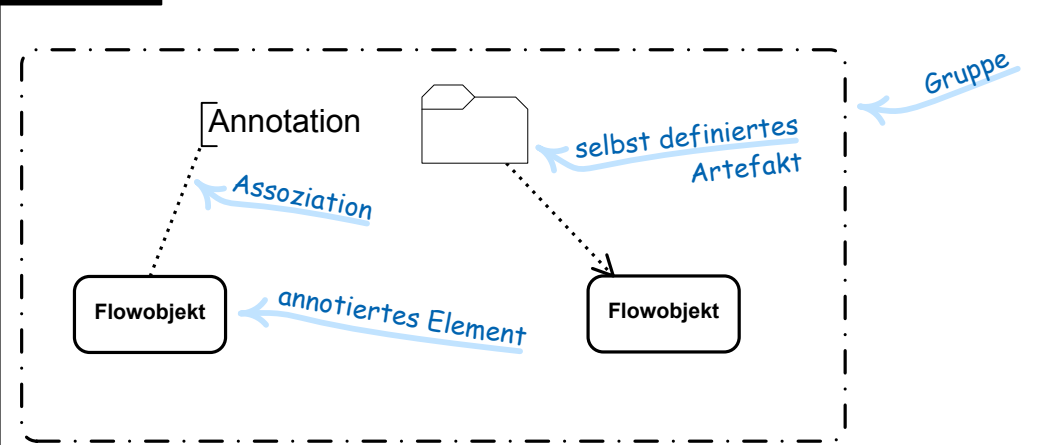
Marker

- | | | | | | |
|------------------|--------------------|------------------|-------------------------------|------------------|-------------------------|
| ausgelöst | eingetreten | ausgelöst | eingetreten | ausgelöst | eingetreten |
| ✉ | ✉ Nachricht | ⚠ | ⚠ Eskalation | ⬢ | ⬢ mehrfach |
| ▲ | ▲ Signal | ⚡ | ⚡ Fehler | + | + mehrfach parallel |
| 🕒 | 🕒 Timer | ✖ | ✖ Abbruch (für Transaktionen) | ● | ● Terminierung |
| 📄 | 📄 Bedingung | ⏪ | ⏩ Kompensation | ➡ | ➡ Link (Pseudoereignis) |

Erlaubte Verwendung von Ereignissen



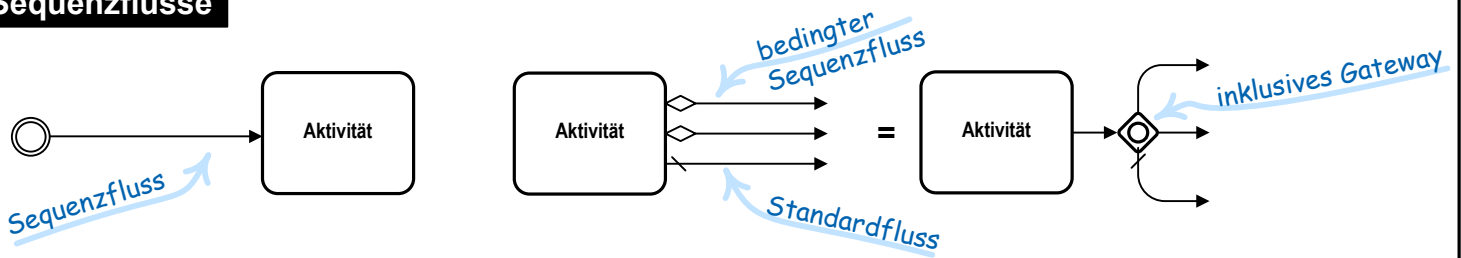
Artefakte



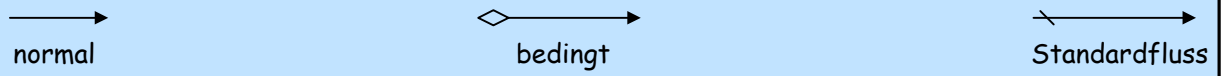
- Assoziation
- ungerichtet
 -> gerichtet
 - <.....> beidseitig



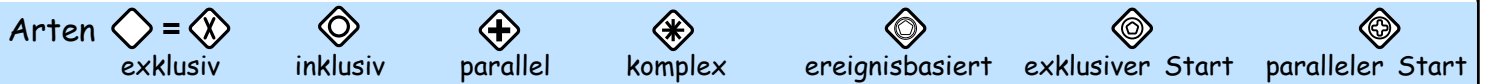
Sequenzflüsse



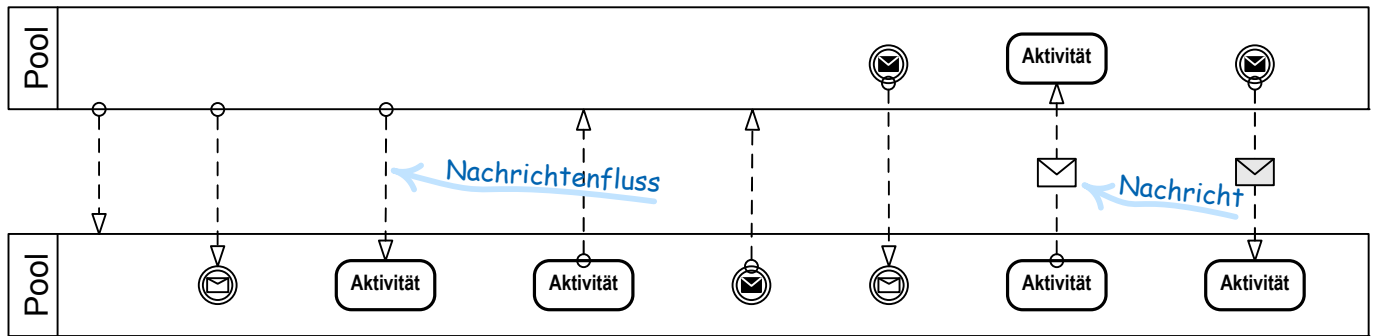
Sequenzflüsse



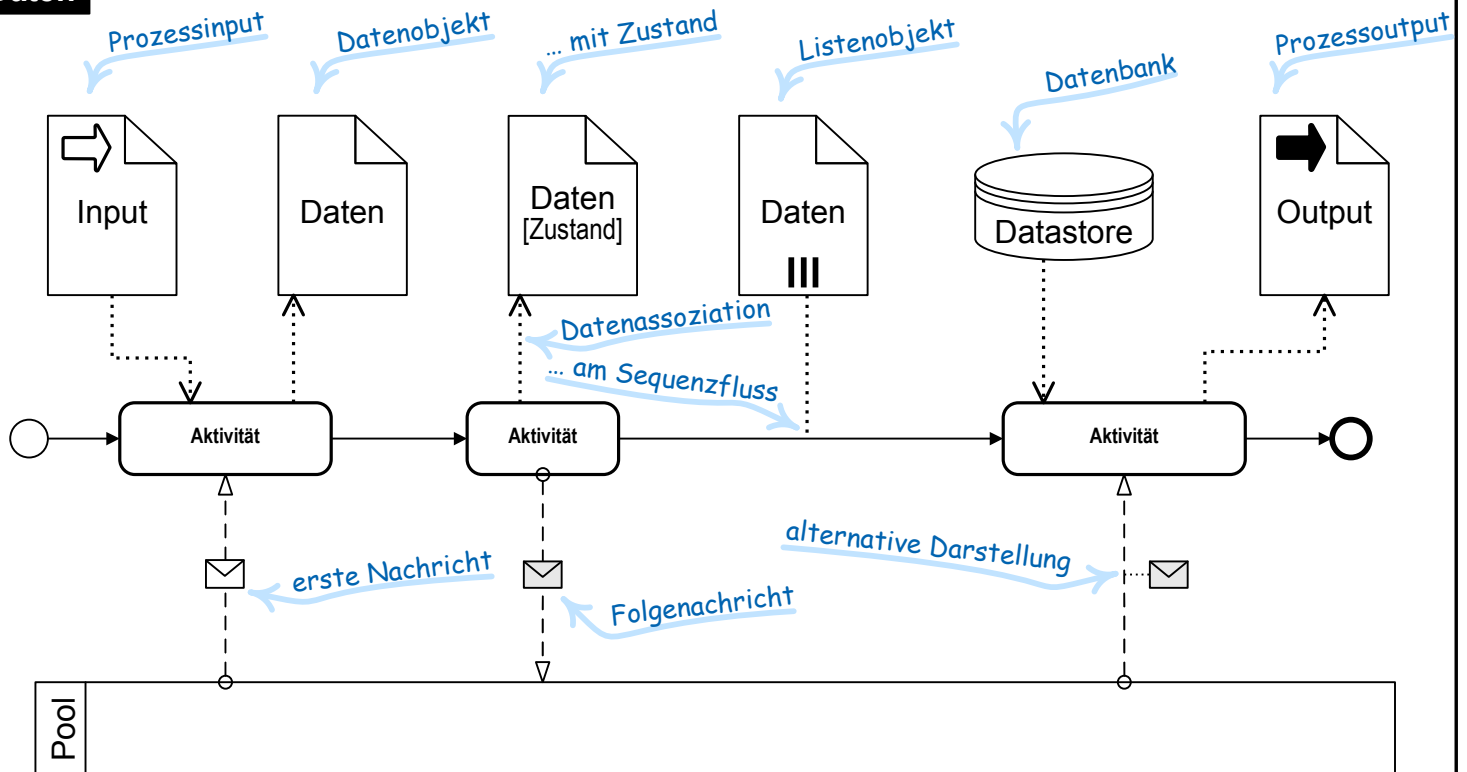
Gateways



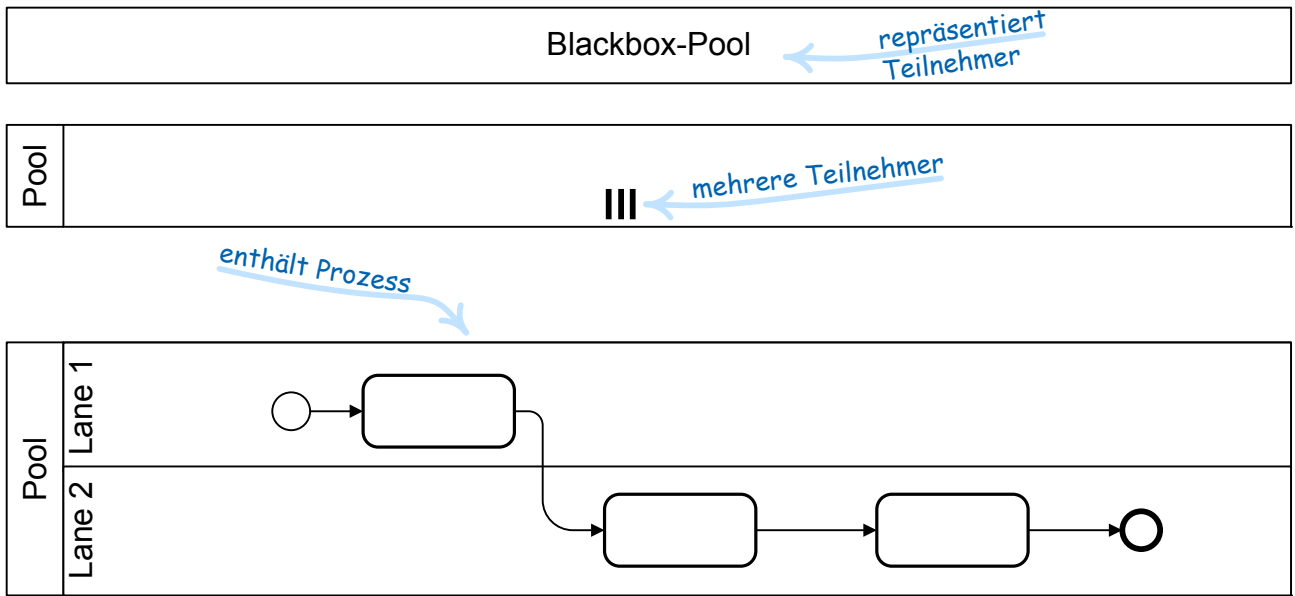
Nachrichtenflüsse



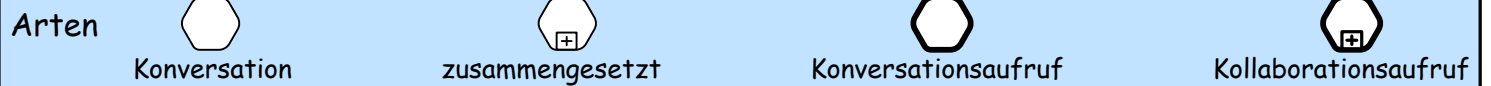
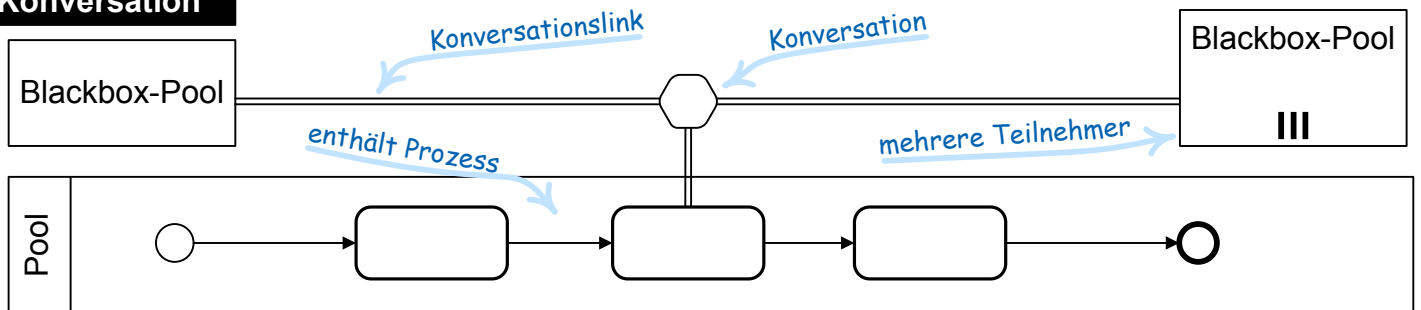
Daten



Pools und Lanes



Konversation



Choreographie

